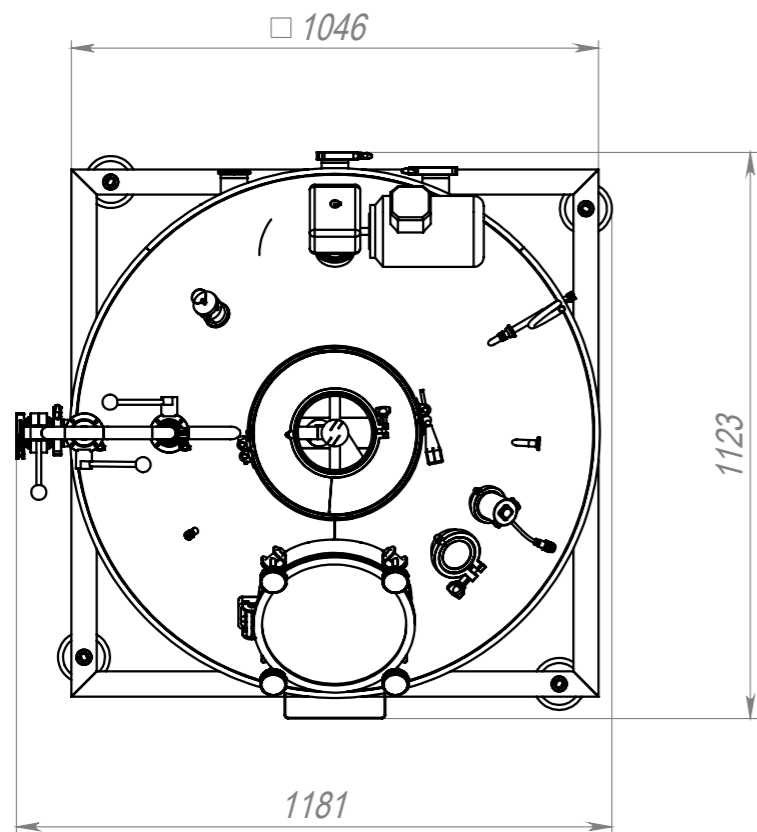
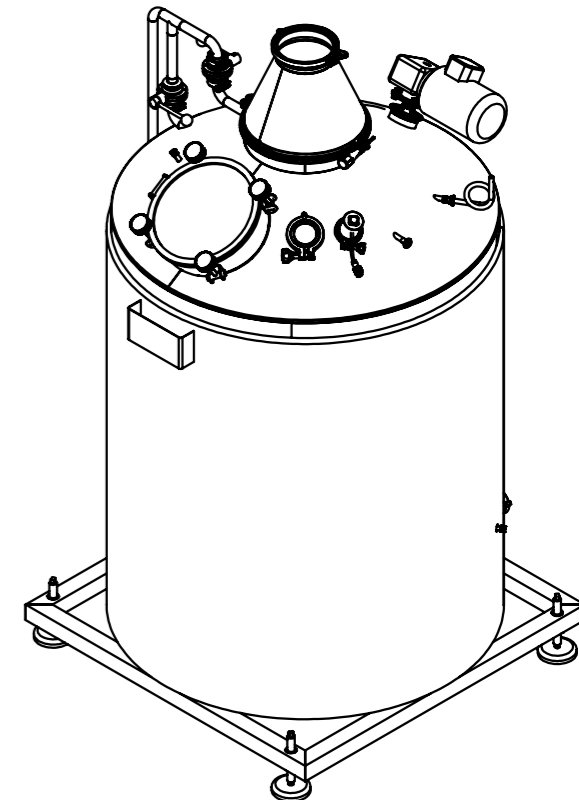
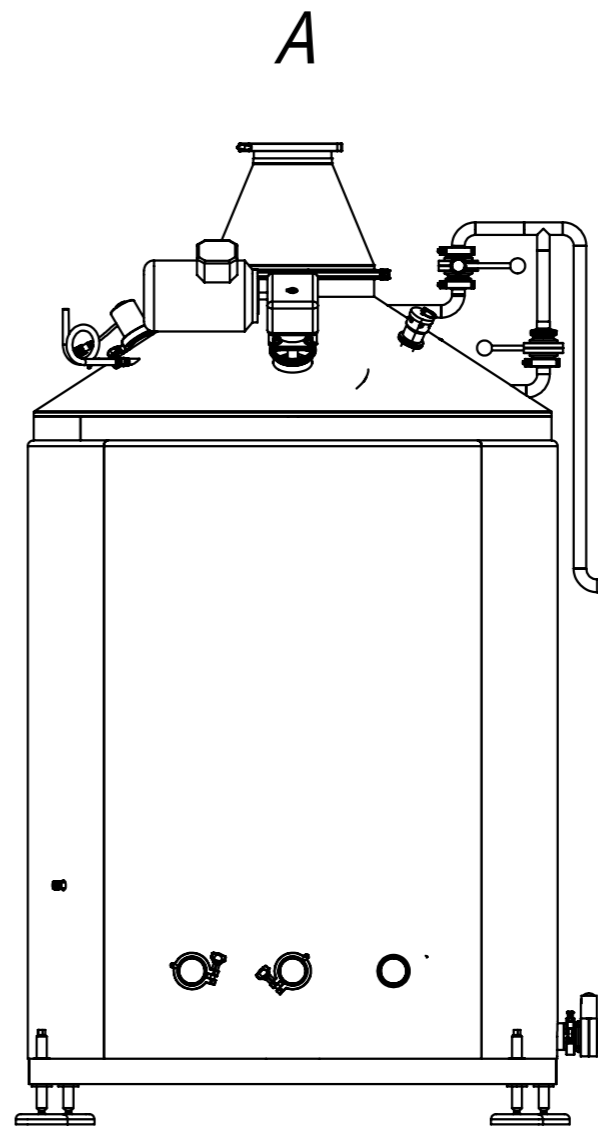
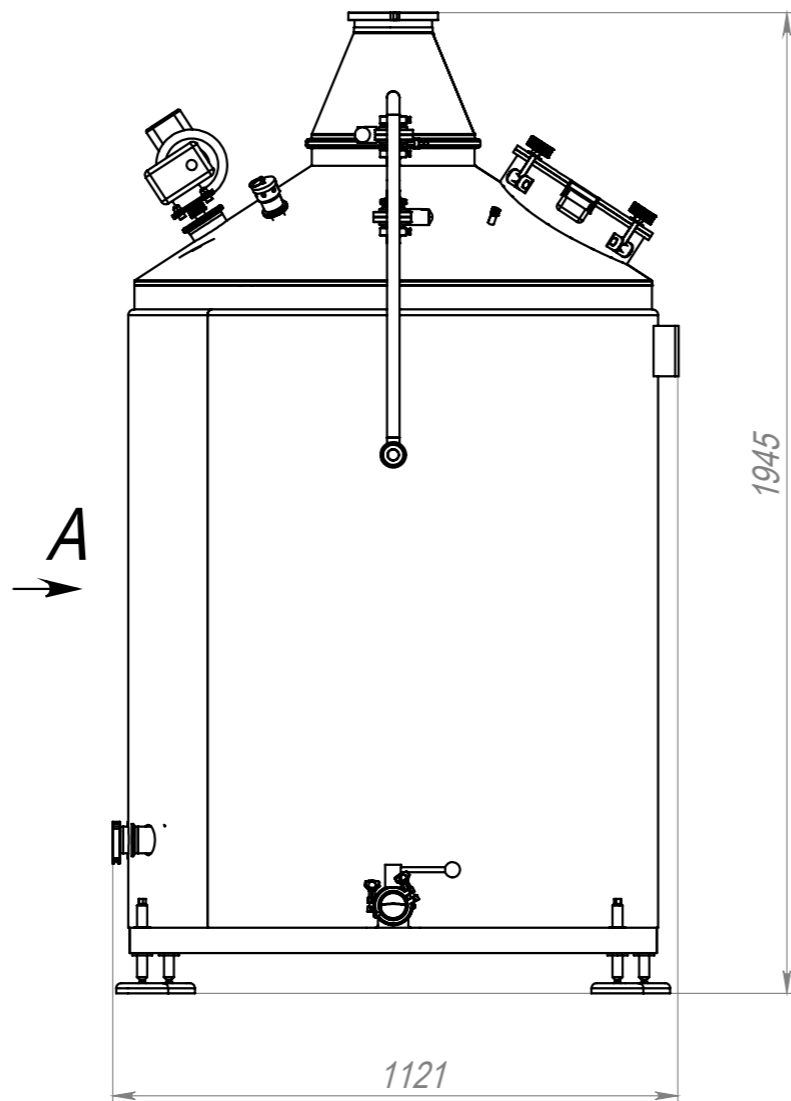
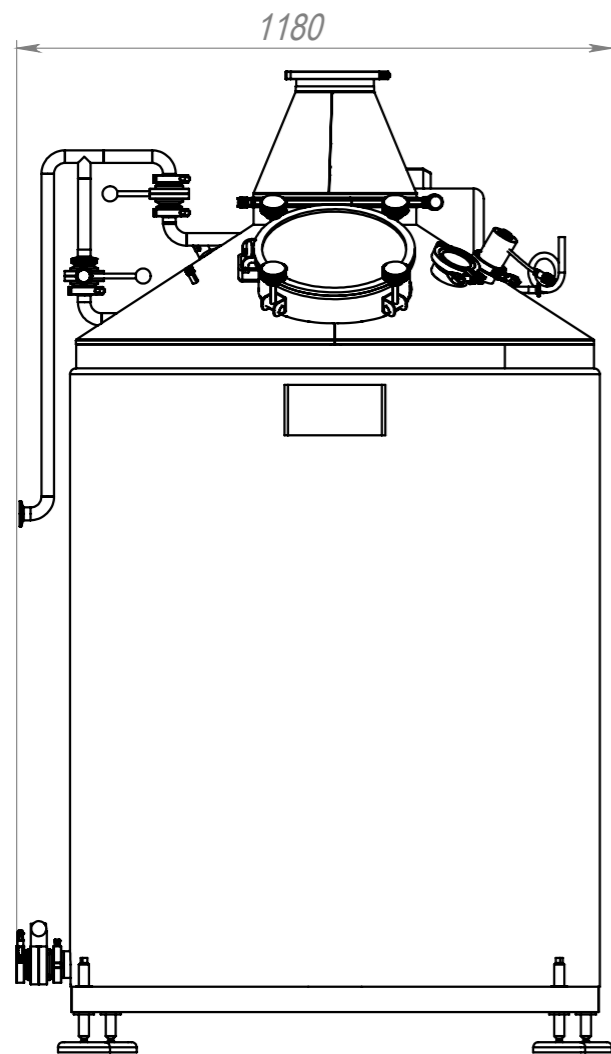


Справ. №	
Подп. и дата	
Инв. № дубл.	
Взам. инв. №	
Подп. и дата	
Инв. № подл.	



- *Размеры для справок.
- H14, h14, ±IT14/2.

				Котел 1000 л	Лит.	Масса	Масштаб	
Изм.	Лист	№ докум.	Подп.		Дата		191.0	1:15
Разраб.								
Пров.								
Т. контр.						Лист 1	Листов 1	
Н. контр.					ООО Губер			
Утв.								